

কাজেম আলী স্কুল এন্ড কলেজ

২য় মূল্যায়ন পরীক্ষা- ২০২১

বিষয় : তথ্য ও যোগাযোগ প্রযুক্তি

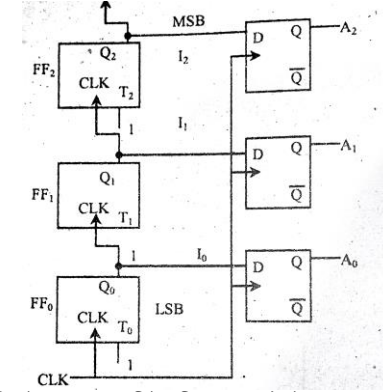
বিষয় কোড : ২৭৫

সৃজনশীল

পূর্ণমান : ৫০

সময় : ১ ঘন্টা ৩০ মিনিট

১।



প্যারালাল লোড রেজিস্টার ও ৩ বিট রিপল কাউন্টার সমাবেশ

- (ক) সার্বজনীন গেইট কি?
(খ) সংখ্যা পদ্ধতিতে 101011 কী ধরনের সংখ্যা- বুঝিয়ে দাও।
(গ) তৃতীয় ক্লক পালস শেষে A_0 , A_1 , A_2 এর মান কত?
(ঘ) $T_2=0$ হলে কাউন্টারটি 2^3 টি ক্লক পালস গণনা করার সম্ভাব্যতা যাচাই কর।

২। নিচের উদ্দীপকটি লক্ষ্য কর এবং প্রশ্নগুলোর উত্তর দাও।

About A Tasmim.html

Photo

Tasmim Jahan
Father's Name: Nurul Absar
Mother's Name: Rokeya Begum
My Family Members

My_Family.html

My Family Members

1. Md. Rakibul Islam: Brother
2. Tanha Jahan: Sister
3. Md. Sayem Uddin: Brother

(ii) \leq , \geq

(iii) $==$

নিচের কোনটি সঠিক?

(ক) i ও ii

(খ) i ও iii

(গ) ii ও iii

(ঘ) i, ii ও iii

➤ উদ্দীপকটি পড় এবং ১৩ ও ১৪ নং প্রশ্নের উত্তর দাও:

```
for (i=1; i<=14; i=i+3)
```

```
{  
  printf ("ICT")  
  if (i==9)  
  break;  
}
```

১৩। উদ্দীপকের আলোকে "ICT" লেখাটি কতবার প্রদর্শিত হবে?

(ক) ২

(খ) ৩

(গ) ৪

(ঘ) ৫

১৪। if শর্তটি বাদ দিলে "ICT" লেখাটি কতবার প্রদর্শিত হবে?

(ক) ৩

(খ) ৫

(গ) ৭

(ঘ) ৯

১৫। ২ এর পরিপূরক পদ্ধতিতে -৮ থেকে +১৩ বিয়োগ করলে কত হয়?

(ক) ১১০১০১১

(খ) ১১১০১০১১

(গ) ১০০১০০১

(ঘ) ১০০০১০১০

১৬। $(9F.C6)_{16}$ ও $(277.36)_8$ যোগফল হেক্সাডেসিমলে কত?

(ক) 15A.2B

(খ) 15F.3E

(গ) 15F.37

(ঘ) 17C.11B

১৭। $(12A)_{16}$ কে অষ্টাল এ রূপান্তর করলে কত হবে?

(ক) $(8c3)_8$

(খ) $(12c)_8$

(গ) $(8c8)_{10}$

(ঘ) $(852)_8$

১৮। $(A+B)(C+C)=(A+B)(C+(A+A))$ উক্তিটি যথাযথ-

(ক) সত্য

(খ) আংশিক

(গ) মিথ্যা

(ঘ) কোনটিই নয়

১৯। ৩টি বিটের যোগ করার কাজে কোন Adder ব্যবহার হয়?

(ক) Encoder

(খ) Decoder

(গ) FA

(ঘ) সব কয়টি

২০। Computer Code কে Human Language এ পরিবর্তন করে নিম্নের কোন সার্কিট?

(ক) Decoder

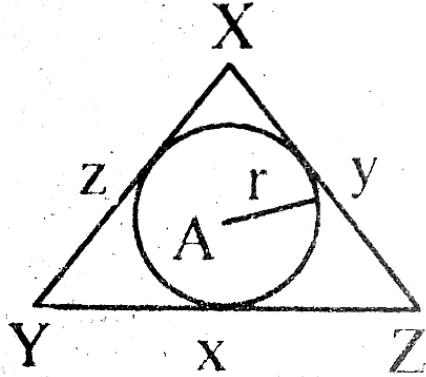
(খ) Encoder

(গ) ক+খ

(ঘ) Combinational

- (ক) ওয়েব অ্যাড্রেস কী?
 (খ) ওয়েবসাইটের কাঠামো বলতে কী বোঝায়?
 (গ) উদ্দীপকের বর্ণিত ওয়েবপেজদ্বয় তৈরি করতে যে সকল এইচটিএমএল ট্যাগ প্রয়োজন হবে তা ধারাবাহিকভাবে সঠিক নিয়মে লিপিবদ্ধ কর।
 (ঘ) উদ্দীপকে বর্ণিত ওয়েবপেজদ্বয় স্ট্যাটিক হলে সুবিধাজনক হবে না ডায়নামিক হলে সুবিধাজনক হবে সে বিষয়ে তোমার মতামত ব্যক্ত কর।

৩। নিচের চিত্রটি লক্ষ্য কর এবং প্রশ্নগুলোর উত্তর দাও।



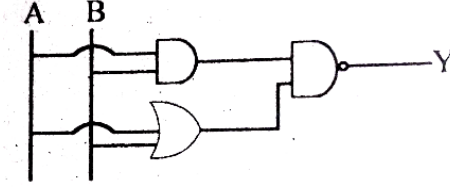
XYZ আকৃতিবিশিষ্ট একটি মাঠে অন্তঃকেন্দ্র A তে একটি গরু বাঁধা রয়েছে। গরুটি r দৈর্ঘ্যের রশি দ্বারা বাঁধা রয়েছে।

- (ক) প্রোগ্রামের গঠন কী?
 (খ) 'মেশিন ভাষায় প্রোগ্রাম দ্রুতগতিতে নির্বাহ হয়'- উক্তিটির যথার্থতা লেখ।
 (গ) উদ্দীপকের চিত্রে গরুটি কতটুকু এলাকাজুড়ে ঘাস খেতে পারবে তার অ্যালগরিদম লেখ।
 (ঘ) চিত্রে কতটুকু এলাকার ঘাস গরুটি খেতে পারবে না তা ফ্লোচার্টের সাহায্যে ব্যাখ্যা কর।

বহুনির্বাচনি প্রশ্ন (প্রশ্নের উত্তর খাতায় লিখ)

- ১। যে লজিক বর্তনী আলফা নিউমেরিক ক্যারেক্টারকে বাইনারি কোডে পরিণত করে তাকে কী বলে?
 (ক) রেজিস্টার (খ) এনকোডার (গ) ডিকোডার (ঘ) হাফ-অ্যাডার
- ২। $(100)_{16}$ এর পূর্বের মানটি কত?
 (ক) 99 (খ) AA (গ) EE (ঘ) FF
- ৩। বুলিয়ান উপপাদ্যের ক্ষেত্রে-
 (i) $A+AB=A$
 (ii) $A(A+B) = A+B$
 (iii) $(A+B)(A+C) = A+BC$
 নিচের কোনটি সঠিক?
 (ক) i ও ii (খ) i ও iii (গ) ii ও iii (ঘ) i, ii ও iii

➤ উদ্দীপকটি পড় এবং ৪ ও ৫নং প্রশ্নের উত্তর দাও:



- ৪। এখানে, $Y=?$
 (ক) \overline{AB} (খ) $\overline{\overline{AB}}$ (গ) AB (ঘ) $\overline{A+B}$
- ৫। উদ্দীপকের বর্তনীটির আউটপুট $y=1$ পেতে হলে A ও B এর কত ইনপুট দিতে হবে?
 (ক) $A=0, B=0$ (খ) $A=0, B=1$
 (গ) $A=1, B=0$ (ঘ) $A=1, B=1$
- ৬। W3C হলো World Wide Web
 (ক) Committee (খ) Control (গ) Consortium (ঘ) Council
- ৭। h1 কী?
 (ক) সবচেয়ে বড় হেডিং (খ) ছোট হেডিং
 (গ) সবচেয়ে ছোট হেডিং (ঘ) বড় হেডিং
- ৮। ছবি ও গ্রাফিক্স ফাইল ফরম্যাট হলো-
 (i) .jpeg
 (ii) .avi
 (iii) .bmp
 নিচের কোনটি সঠিক?
 (ক) i ও ii (খ) i ও iii (গ) ii ও iii (ঘ) i, ii ও iii
- ৯। একটি ওয়েব পোর্টাল হলো-
 (i) বিভিন্ন লিংক এর সংগ্রহ
 (ii) বিভিন্ন সার্ভিস সংক্রান্ত তথ্যের সংগ্রহ
 (iii) একটি যোগাযোগ মাধ্যম
 নিচের কোনটি সঠিক?
 (ক) i ও ii (খ) i ও iii (গ) ii ও iii (ঘ) i, ii ও iii
- ১০। ANSI স্ট্যান্ডার্ড অনুযায়ী C তে সাধারণত কতটি কী ওয়ার্ড থাকে?
 (ক) ৩০ (খ) ৩১ (গ) ৩২ (ঘ) ৩৩
- ১১। সুডোকোড হলো-
 (i) অ্যালগরিদমের ধাপসমূহের চিত্ররূপ
 (ii) ছদ্ম প্রোগ্রাম
 (iii) কিছু সংখ্যক নির্দেশের সমাহার
 নিচের কোনটি সঠিক?
 (ক) i ও ii (খ) i ও iii (গ) ii ও iii (ঘ) i, ii ও iii
- ১২। রিলেশনাল অপারেটর হলো-
 (i) $<, >$